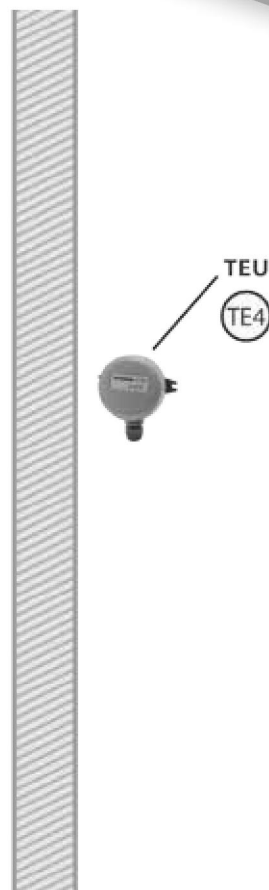
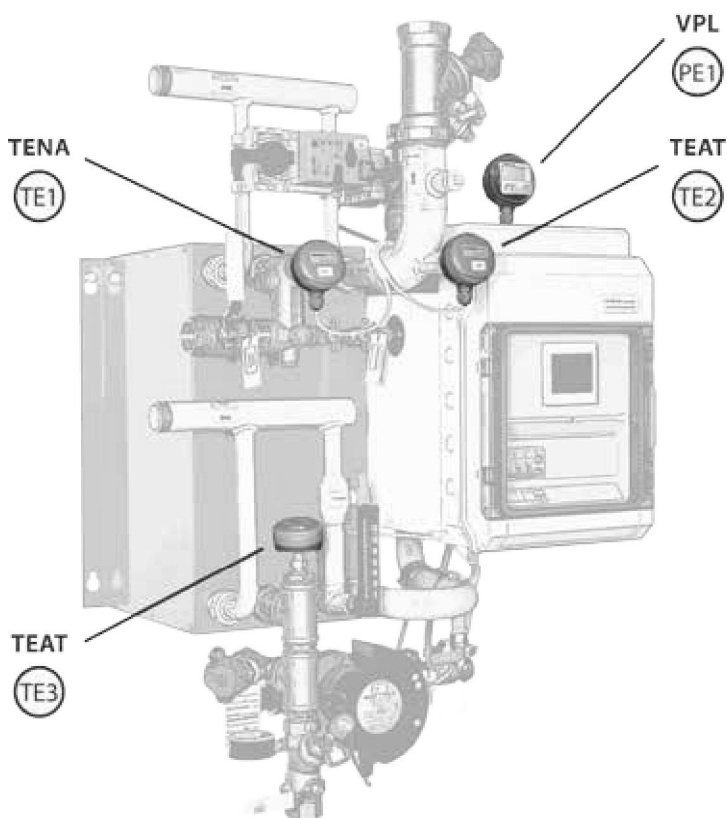


# POMIAR TEMPERATURY

Szeroki zakres czujników temperatury przeznaczonych do różnorodnych zastosowań w aplikacjach budynkowych: sterowania, ogrzewania, chłodzenia i instalacji klimatyzacji. Dzięki unikalnym obudowom czujniki są łatwe w montażu, co znacząco ułatwia uruchomienie instalacji. Nasza oferta czujników pokrywa zapotrzebowanie na najczęściej stosowane pasywne czujniki temperatury i przetworniki. Różnorodne opcje instalacji umożliwiają montaż czujników w kanałach, na rurociągach, elementach konstrukcyjnych, w gruncie, w pomieszczeniach mieszkalnych, niemieszkalnych i na zewnątrz budynków.

- ▶ Szeroki zakres pomiarów temperatury w aplikacjach HVAC
- ▶ Czujniki temperatury o różnych charakterystykach także, NTC i NI
- ▶ Przetworniki z wyjściami 0...10 V, 4...20 mA



# WODY, OGRZEWANIE/ CHŁODZENIE



TEAT to czujniki temperatury, przeznaczone do zastosowania w systemach automatyki HVAC. Czujniki mogą być wykorzystane jako zanurzeniowe w instalacjach wody (układy ogrzewania i chłodzenia) lub do pomiaru temperatury powietrza w kanałach wentylacyjnych.

°C



Zakres pomiarowy	-50...120 °C
Stała czasowa	5 s
Sonda	Ø 6 x 85 mm
Klasa ochrony	IP54, sonda lub dławica kablowa skierowana w dół
Dławica kablowa	M16
Sposób montażu	woda: w osłonie Prudual (R $\frac{1}{2}$ "), powietrze: za pomocą kołnierza MT4270
Materiały	PBT, PC, PA, stal kwasoodporna
Głębokość montażu	80 mm Dostępne są także czujniki o długościach 50, 100, 150, 200, 250, 300, 350 i 450 mm. Przy zamówieniu długość czujnika określa ostatni człon kodu zamówieniowego np.: TEAT PT 100-300

4

TYP	NR KATALOGOWY	
TEAT PT 100	1173070	100 $\Omega$ / 0 °C, dokładność pomiaru $\pm 0,3$ °C / 0 °C, EN 60751/B
TEAT PT 1000	1174070	1000 $\Omega$ / 0 °C, dokładność pomiaru $\pm 0,3$ °C / 0 °C (odpowiednik Honeywell, Danfoss)
TEAT NTC 1.8	117E070	1800 $\Omega$ / 25 °C, dokładność pomiaru $\pm 0,3$ °C / 25 °C (odpowiednik TAC)
TEAT NTC 2.2	1172070	2252 $\Omega$ / 25 °C, dokładność pomiaru $\pm 0,25$ °C / 25 °C (odpowiednik Johnson)
TEAT NTC 10	1175070	10 k $\Omega$ / 25 °C, dokładność pomiaru $\pm 0,2$ °C / 25 °C (odpowiednik Trend)
TEAT NTC 10-AN	117H070	10 k $\Omega$ / 25 °C, dokładność pomiaru $\pm 0,25$ °C / 25 °C (odpowiednik Andover, Delta Controls)
TEAT NTC 10-C	117M070	10 k $\Omega$ / 25 °C, dokładność pomiaru $\pm 0,25$ °C / 25 °C (odpowiednik Carel)
TEAT NTC 10-KB	117B070	5025 $\Omega$ / 25 °C, dokładność pomiaru $\pm 0,5$ °C / 25 °C (odpowiednik Satchwell)
TEAT NTC 20	1176070	20 k $\Omega$ / 25 °C, dokładność pomiaru $\pm 0,2$ °C / 25 °C (odpowiednik Honeywell)
TEAT NI 1000	117C070	1000 $\Omega$ / 0 °C, dokładność pomiaru $\pm 0,4$ °C / 0 °C (odpowiednik Sauter)
TEAT NI 1000-LG	1178070	1000 $\Omega$ / 0 °C, dokładność pomiaru $\pm 0,5$ °C / 0 °C (odpowiednik Siemens)
TEAT KP 10	117J070	LM235Z, 10 mV/K, 2,98 V / 25 °C
TEAT T1	117V070	2226 $\Omega$ / 0 °C, dokładność pomiaru $\pm 0,4$ °C / 0 °C
TEAT LL	1177070	przetwornik 2-przewodowy z regulatorem, zasilanie 22...35 Vdc, wyjście 4...20 mA, dokładność $\pm 0,5$ °C
TEAT LU	1179070	przetwornik 3-przewodowy z regulatorem, zasilanie 24 Vac/dc, wyjście 0...10 V < 2 mA, dokładność $\pm 0,5$ °C
TEAT-M	117Z070	przetwornik z regulatorem i komunikacją Modbus zasilanie 24 Vac/dc, dokładność pomiaru $\pm 0,5$ °C
MT4270	MT4270	kołnierz montażowy do kanału (6 mm)
TE-N V2	1170250	opcjonalny wyświetlacz dla przetworników
ML-SER	1139010	narzędzie do konfiguracji przetwornika

## OSŁONY

Materiał	Ciśnienie znamionowe	Głębokość montażu TEAT								
		50	80	100	150	200	250	300	350	450
Stal nierdzewna AISI 300	PN16	AT 50 1170011	AT 80 1170010							
Mosiądz MS 362	PN8	ATM 50 1170031	ATM 80 1170030	ATM 100 1170037	ATM 150 1170032	ATM 200 1170033	ATM 250 1170034	ATM 300 1170038	ATM 350 1170035	ATM 450 1170036
Stal kwasoodporna AISI 316L	PN16		ATH 80 1170020	ATH 100 1170027	ATH 150 1170022	ATH 200 1170023	ATH 250 1170024	ATH 300 1170021	ATH 350 1170025	ATH 450 1170026



*TENA to szybkie, zanurzeniowe czujniki temperatury wody, przeznaczone do montażu bezpośredniego.*



Zakres pomiarowy	-50...120 °C
Stała czasowa	2,5 s
Klasa ochrony	IP54, sonda lub dławica kablowa skierowana w dół
Dławica kablowa	M16
Sposób montażu	R ½"
Materiały	PBT, PC, PA, stal nierdzewna
Głębokość montażu	80 mm Dostępne są także osłony o długościach 50 i 210 mm. Przy zamówieniu długość czujnika określa ostatni człon kodu zamówieniowego, np. TENA PT100-210
Ciśnienie nominalne	PN16



TYP	NR KATALOGOWY	
TENA PT 100	1173050	100 Ω / 0 °C, dokładność pomiaru ±0,3 °C / 0 °C, EN 60751/B
TENA PT 1000	1174050	1000 Ω / 0 °C, dokładność pomiaru ±0,3 °C / 0 °C (odpowiednik Honeywell, Danfoss)
TENA NTC 1.8	117E050	1800 Ω / 25 °C, dokładność pomiaru ±0,3 °C / 25 °C (odpowiednik TAC)
TENA NTC 2.2	1172050	2252 Ω / 25 °C, dokładność pomiaru ±0,25 °C / 25 °C (odpowiednik Johnson)
TENA NTC 10	1175050	10 kΩ / 25 °C, dokładność pomiaru ±0,2 °C / 25 °C (odpowiednik Trend)
TENA NTC 10-AN	117H050	10 kΩ / 25 °C, dokładność pomiaru ±0,25 °C / 25 °C (odpowiednik Andover, Delta Controls)
TENA NTC 10-C	117M050	10 kΩ / 25 °C, dokładność pomiaru ±0,25 °C / 25 °C (odpowiednik Carel)
TENA NTC 10-KB	117B050	5025 Ω / 25 °C, dokładność pomiaru ±0,5 °C / 25 °C (odpowiednik Satchwell)
TENA NTC 20	1176050	20 kΩ / 25 °C, dokładność pomiaru ±0,2 °C / 25 °C (odpowiednik Honeywell)
TENA NI 1000	117C050	1000 Ω / 0 °C, dokładność pomiaru ±0,4 °C / 0 °C (odpowiednik Sauter)
TENA NI 1000-LG	1178050	1000 Ω / 0 °C, dokładność pomiaru ±0,5 °C / 0 °C (odpowiednik Siemens)
TENA T1	117V050	2226 Ω / 0 °C, dokładność pomiaru ±0,4 °C / 0 °C
TENA LL	1177050	przetwornik 2-przewodowy z regulatorem, zasilanie 22...35 Vdc, wyjście 4...20 mA, dokładność ±0,5 °C
TENA LU	1179050	przetwornik 3-przewodowy z regulatorem, zasilanie 24 Vac/dc, wyjście 0...10 V < 2 mA, dokładność ±0,5 °C
TENA-M	117Z050	przetwornik z regulatorem i komunikacją Modbus, zasilanie 24 Vac/dc, dokładność pomiaru ±0,5 °C
TE-N V2	1170250	opcjonalny wyświetlacz dla przetworników
ML-SER	1139010	narzędzie do konfiguracji przetwornika

# DLA TERMOSTATÓW PRZECIWMROŻENIOWYCH



TEKV to szybkie, zanurzeniowe czujniki temperatury wody przeznaczone do aplikacji z aktywnymi termostatami przeciwmrożeńowymi.

°C

Zakres pomiarowy	-50...120 °C
Stała czasowa	2,5 s
Klasa ochrony	IP54, sonda lub dławica kablowa skierowana w dół
Dławica kablowa	M16
Sposób montażu	R ¼"
Materiały	PBT, PC, PA, stal nierdzewna, mosiądz
Głębokość montażu	< 200 mm (dostępna także wersja < 400 mm)
Ciśnienie nominalne	PN16



TYP	NR KATALOGOWY	
TEKV PT 100	1173120	100 Ω / 0 °C, dokładność pomiaru ±0,3 °C / 0 °C, EN 60751/B
TEKV PT 1000	1174120	1000 Ω / 0 °C, dokładność pomiaru ±0,3 °C / 0 °C (odpowiednik Honeywell, Danfoss)
TEKV NTC 1.8	117E120	1800 Ω / 25 °C, dokładność pomiaru ±0,3 °C / 25 °C (odpowiednik TAC)
TEKV NTC 2.2	1172120	2252 Ω / 25 °C, dokładność pomiaru ±0,25 °C / 25 °C (odpowiednik Johnson)
TEKV NTC 10	1175120	10 kΩ / 25 °C, dokładność pomiaru ±0,2 °C / 25 °C (odpowiednik Trend)
TEKV NTC 10-AN	117H120	10 kΩ / 25 °C, dokładność pomiaru ±0,25 °C / 25 °C (odpowiednik Andover, Delta Controls)
TEKV NTC 10-C	117M120	10 kΩ / 25 °C, dokładność pomiaru ±0,25 °C / 25 °C (odpowiednik Carel)
TEKV NTC 10-KB	117B120	5025 Ω / 25 °C, dokładność pomiaru ±0,5 °C / 25 °C (odpowiednik Satchwell)
TEKV NTC 20	1176120	20 kΩ / 25 °C, dokładność pomiaru ±0,2 °C / 25 °C (odpowiednik Honeywell)
TEKV NI 1000	117C120	1000 Ω / 0 °C, dokładność pomiaru ±0,4 °C / 0 °C (odpowiednik Sauter)
TEKV NI 1000-LG	1178120	1000 Ω / 0 °C, dokładność pomiaru ±0,5 °C / 0 °C (odpowiednik Siemens)
TEKV LL	1177120	przetwornik 2-przewodowy z regulatorem, zasilanie 22...35 Vdc, wyjście 4...20 mA, dokładność ±0,5 °C
TEKV LU	1179120	przetwornik 3-przewodowy z regulatorem, zasilanie 24 Vac/dc, wyjście 0...10 V < 2 mA, dokładność ±0,5 °C
TEKV-M	117Z120	przetwornik z regulatorem i komunikacją Modbus, zasilanie 24 Vac/dc, dokładność pomiaru ±0,5 °C
TE-N V2	1170250	opcjonalny wyświetlacz dla przetworników
ML-SER	1139010	narzędzie do konfiguracji przetwornika

# DLA TERMOSTATÓW PRZECIWMROŻENIOWYCH



TEV to szybkie, zanurzeniowe czujniki temperatury wody przeznaczone do aplikacji z aktywnymi termostatami przeciwzamrozeniowymi.

°C

Zakres pomiarowy	-50...120 °C
Stała czasowa	2,5 s
Kabel	2 m LIYY 2 x 0,14
Sposób montażu	R ¼"
Materiały	stal kwasoodporna, mosiądz
Głębokość montażu	< 200 mm (dostępna także wersja < 400 mm)
Ciśnienie nominalne	PN16



TYP	NR KATALOGOWY	
TEV PT 100	1173020	100 Ω / 0 °C, dokładność pomiaru ±0,3 °C / 0 °C, EN 60751/B
TEV PT 1000	1174020	1000 Ω / 0 °C, dokładność pomiaru ±0,3 °C / 0 °C (odpowiednik Honeywell, Danfoss)
TEV NTC 1.8	117E020	1800 Ω / 25 °C, dokładność pomiaru ±0,3 °C / 25 °C (odpowiednik TAC)
TEV NTC 2.2	1172020	2252 Ω / 25 °C, dokładność pomiaru ±0,25 °C / 25 °C (odpowiednik Johnson)
TEV NTC 10	1175020	10 kΩ / 25 °C, dokładność pomiaru ±0,2 °C / 25 °C (odpowiednik Trend)
TEV NTC 10-AN	117H020	10 kΩ / 25 °C, dokładność pomiaru ±0,25 °C / 25 °C (odpowiednik Andover, Delta Controls)
TEV NTC 10-C	117M020	10 kΩ / 25 °C, dokładność pomiaru ±0,25 °C / 25 °C (odpowiednik Carel)
TEV NTC 10-KB	117B020	5025 Ω / 25 °C, dokładność pomiaru ±0,5 °C / 25 °C (odpowiednik Satchwell)
TEV NTC 20	1176020	20 kΩ / 25 °C, dokładność pomiaru ±0,2 °C / 25 °C (odpowiednik Honeywell)
TEV NI 1000	117C020	1000 Ω / 0 °C, dokładność pomiaru ±0,4 °C / 0 °C (odpowiednik Sauter)
TEV NI 1000-LG	1178020	1000 Ω / 0 °C, dokładność pomiaru ±0,5 °C / 0 °C (odpowiednik Siemens)
TEV LL	1177020	przetwornik 2-przewodowy z regulatorem, zasilanie 22...35 Vdc, wyjście 4...20 mA, dokładność ±0,5 °C
TEV LU	1179020	przetwornik 3-przewodowy z regulatorem, zasilanie 24 Vac/dc, wyjście 0...10 V < 2 mA, dokładność ±0,5 °C
TEU-N V2	1170270	opcjonalny wyświetlacz do przetworników TEU LL- i TEU LU -
ML-SER	1139010	narzędzie do konfiguracji przetwornika



TEP to przylgowe czujniki temperatury z opaską, przeznaczone do montażu na rurociągach instalacji grzewczej i chłodzenia.



Zakres pomiarowy	-50...120 °C
Stała czasowa	około 5 s
Klasa ochrony	IP54, sonda lub dławica kablowa skierowana w dół
Dławica kablowa	M16
Sposób montażu	opaską na rurociągu (Ø rury. < 90 mm)
Materiały	PBT, PC, PA, odlew cynkowy



4

TYP	NR KATALOGOWY	
TEP PT 100	1173080	100 Ω / 0 °C, dokładność pomiaru ±0,3 °C / 0 °C, EN 60751/B
TEP PT 1000	1174080	1000 Ω / 0 °C, dokładność pomiaru ±0,3 °C / 0 °C (odpowiednik Honeywell, Danfoss)
TEP NTC 1.8	117E080	1800 Ω / 25 °C, dokładność pomiaru ±0,3 °C / 25 °C (odpowiednik TAC)
TEP NTC 2.2	1172080	2252 Ω / 25 °C, dokładność pomiaru ±0,25 °C / 25 °C (odpowiednik Johnson)
TEP NTC 10	1175080	10 kΩ / 25 °C, dokładność pomiaru ±0,2 °C / 25 °C (odpowiednik Trend)
TEP NTC 10-AN	117H080	10 kΩ / 25 °C, dokładność pomiaru ±0,25 °C / 25 °C (odpowiednik Andover, Delta Controls)
TEP NTC 10-C	117M080	10 kΩ / 25 °C, dokładność pomiaru ±0,25 °C / 25 °C (odpowiednik Carel)
TEP NTC 10-KB	117B080	5025 Ω / 25 °C, dokładność pomiaru ±0,5 °C / 25 °C (odpowiednik Satchwell)
TEP NTC 20	1176080	20 kΩ / 25 °C, dokładność pomiaru ±0,2 °C / 25 °C (odpowiednik Honeywell)
TEP NI 1000	117C080	1000 Ω / 0 °C, dokładność pomiaru ±0,4 °C / 0 °C (odpowiednik Sauter)
TEP NI 1000-LG	1178080	1000 Ω / 0 °C, dokładność pomiaru ±0,5 °C / 0 °C (odpowiednik Siemens)
TEP KP 10	117J080	LM235Z, 10 mV/K, 2,98 V / 25 °C
TEP T1	117V080	2226 Ω / 0 °C, dokładność pomiaru ±0,4 °C / 0 °C
TEP LL	1177080	przetwornik 2-przewodowy z regulatorem, zasilanie 22...35 Vdc, wyjście 4...20 mA, dokładność ±0,5 °C
TEP LU	1179080	przetwornik 3-przewodowy z regulatorem, zasilanie 24 Vac/dc, wyjście 0...10 V < 2 mA, dokładność ±0,5 °C
TEP-M	117Z080	przetwornik z regulatorem i komunikacją Modbus, zasilanie 24 Vac/dc, dokładność pomiaru ±0,5 °C
TE-N V2	1170250	opcjonalny wyświetlacz dla przetworników
ML-SER	1139010	narzędzie do konfiguracji przetwornika

# PRZYLGOWE



TEPK to przylgowe czujniki temperatury, przeznaczone do montażu na rurociągach instalacji grzania i chłodzenia.

°C

Zakres pomiarowy	-20...80 °C
Stała czasowa	około 5 s
Kabel	2 m (LIYY 2 x 0,14), PVC
Sposób montażu	za pomocą obejmy na rurę (Ø 10...100 mm)
Materiały	sonda: odlew cynkowy



TYP	NR KATALOGOWY	
TEPK PT 100	1173240	100 Ω / 0 °C, dokładność pomiaru ±0,3 °C / 0 °C, EN 60751/B
TEPK PT 1000	1174240	1000 Ω / 0 °C, dokładność pomiaru ±0,3 °C / 0 °C (odpowiednik Honeywell, Danfoss)
TEPK NTC 1.8	117E240	1800 Ω / 25 °C, dokładność pomiaru ±0,3 °C / 25 °C (odpowiednik TAC)
TEPK NTC 2.2	1172240	2252 Ω / 25 °C, dokładność pomiaru ±0,25 °C / 25 °C (odpowiednik Johnson)
TEPK NTC 10	1175240	10 kΩ / 25 °C, dokładność pomiaru ±0,2 °C / 25 °C (odpowiednik Trend)
TEPK NTC 10-AN	117H240	10 kΩ / 25 °C, dokładność pomiaru ±0,25 °C / 25 °C (odpowiednik Andover, Delta Controls)
TEPK NTC 10-C	117M240	10 kΩ / 25 °C, dokładność pomiaru ±0,25 °C / 25 °C (odpowiednik Carel)
TEPK NTC 10-KB	117B240	5025 Ω / 25 °C, dokładność pomiaru ±0,5 °C / 25 °C (odpowiednik Satchwell)
TEPK NTC 20	1176240	20 kΩ / 25 °C, dokładność pomiaru ±0,2 °C / 25 °C (odpowiednik Honeywell)
TEPK NI 1000	117C240	1000 Ω / 0 °C, dokładność pomiaru ±0,4 °C / 0 °C (odpowiednik Sauter)
TEPK NI 1000-LG	1178240	1000 Ω / 0 °C, dokładność pomiaru ±0,5 °C / 0 °C (odpowiednik Siemens)
TEPK T1	117V240	2226 Ω / 0 °C, dokładność pomiaru ±0,4 °C / 0 °C
TEPK LL	1177240	przetwornik 2-przewodowy z regulatorem, zasilanie 22...35 Vdc, wyjście 4...20 mA, dokładność ±0,5 °C
TEPK LU	1179240	przetwornik 3-przewodowy z regulatorem, zasilanie 24 Vac/dc, wyjście 0...10 V < 2 mA, dokładność ±0,5 °C
TEU-N V2	1170270	opcjonalny wyświetlacz do przetworników TEU LL- i TEU LU -
ML-SER	1139010	narzędzie do konfiguracji przetwornika

# KANAŁOWE



TEKHA to kanałowy czujnik temperatury powietrza przeznaczony do montażu w małych kanałach wentylacyjnych.

°C

Zakres pomiarowy	-50...70 °C
Sonda	Ø6 mm x 100mm, stal kwasoodporna
Kabel	2 m (LIYY 2 x 0,14) PVC inne długości dostępne na zamówienie
Sposób montażu	za pomocą kołnierza, głębokość montażu sondy regulowana < 90 mm



TYP	NR KATALOGOWY	
TEKHA PT 100	1173290	100 Ω / 0 °C, dokładność pomiaru ±0,3 °C / 0 °C, EN 60751/B
TEKHA PT 1000	1174290	1000 Ω / 0 °C, dokładność pomiaru ±0,3 °C / 0 °C (odpowiednik Honeywell, Danfoss)
TEKHA NTC 1.8	117E290	1800 Ω / 25 °C, dokładność pomiaru ±0,3 °C / 25 °C (odpowiednik TAC)
TEKHA NTC 2.2	1172290	2252 Ω / 25 °C, dokładność pomiaru ±0,25 °C / 25 °C (odpowiednik Johnson)
TEKHA NTC 10	1175290	10 kΩ / 25 °C, dokładność pomiaru ±0,2 °C / 25 °C (odpowiednik Trend)
TEKHA NTC 10-AN	117H290	10 kΩ / 25 °C, dokładność pomiaru ±0,25 °C / 25 °C (odpowiednik Andover, Delta Controls)
TEKHA NTC 10-C	117M290	10 kΩ / 25 °C, dokładność pomiaru ±0,25 °C / 25 °C (odpowiednik Carel)
TEKHA NTC 20	1176290	20 kΩ / 25 °C, dokładność pomiaru ±0,2 °C / 25 °C (odpowiednik Honeywell)
TEKHA NI 1000	117C290	1000 Ω / 0 °C, dokładność pomiaru ±0,4 °C / 0 °C (odpowiednik Sauter)
TEKHA NI 1000-LG	1178290	1000 Ω / 0 °C, dokładność pomiaru ±0,5 °C / 0 °C (odpowiednik Siemens)
TEKHA KP 10	117J290	LM235Z, 10 mV/K, 2,98 V / 25 °C





TEK to kanałowy czujnik temperatury powietrza przeznaczony do montażu w kanałach wentylacyjnych.

°C

Zakres pomiarowy	-50...70 °C
Klasa ochrony	IP54, sonda lub dławica kablowa skierowana w dół
Dławica kablowa	M16
Sposób montażu	za pomocą kołnierza, głębokość montażu sondy regulowana < 200 mm
Materiały	PBT, PC, PA, stal nierdzewna



TYP	NR KATALOGOWY	
TEK PT 100	1173040	100 Ω / 0 °C, dokładność pomiaru ±0,3 °C / 0 °C, EN 60751/B
TEK PT 1000	1174040	1000 Ω / 0 °C, dokładność pomiaru ±0,3 °C / 0 °C (odpowiednik Honeywell, Danfoss)
TEK NTC 1.8	117E040	1800 Ω / 25 °C, dokładność pomiaru ±0,3 °C / 25 °C (odpowiednik TAC)
TEK NTC 2.2	1172040	2252 Ω / 25 °C, dokładność pomiaru ±0,25 °C / 25 °C (odpowiednik Johnson)
TEK NTC 10	1175040	10 kΩ / 25 °C, dokładność pomiaru ±0,2 °C / 25 °C (odpowiednik Trend)
TEK NTC 10-AN	117H040	10 kΩ / 25 °C, dokładność pomiaru ±0,25 °C / 25 °C (odpowiednik Andover, Delta Controls)
TEK NTC 10-C	117M040	10 kΩ / 25 °C, dokładność pomiaru ±0,25 °C / 25 °C (odpowiednik Carel)
TEK NTC 10-KB	117B040	5025 Ω / 25 °C, dokładność pomiaru ±0,5 °C / 25 °C (odpowiednik Satchwell)
TEK NTC 20	1176040	20 kΩ / 25 °C, dokładność pomiaru ±0,2 °C / 25 °C (odpowiednik Honeywell)
TEK NI 1000	117C040	1000 Ω / 0 °C, dokładność pomiaru ±0,4 °C / 0 °C (odpowiednik Sauter)
TEK NI 1000-LG	1178040	1000 Ω / 0 °C, dokładność pomiaru ±0,5 °C / 0 °C (odpowiednik Siemens)
TEK KP 10	117J040	LM235Z, 10 mV/K, 2,98 V / 25 °C
TEK T1	117V040	2226 Ω / 0 °C, dokładność pomiaru ±0,4 °C / 0 °C
TEK LL	1177040	przetwornik 2-przewodowy z regulatorem, zasilanie 22...35 Vdc, wyjście 4...20 mA, dokładność ±0,5 °C
TEK LU	1179040	przetwornik 3-przewodowy z regulatorem, zasilanie 24 Vac/dc, wyjście 0...10 V < 2 mA, dokładność ±0,5 °C
TEK-M	117Z040	przetwornik z regulatorem i komunikacją Modbus, zasilanie 24 Vac/dc, dokładność pomiaru ±0,5 °C
TE-N V2	1170250	opcjonalny wyświetlacz dla przetworników
ML-SER	1139010	narzędzie do konfiguracji przetwornika



TEKA to kanałowy czujnik średniej temperatury powietrza przeznaczony do montażu w dużych kanałach wentylacyjnych. Mechaniczna konstrukcja czujnika pozwala na dokładny pomiar średniej temperatury powietrza w kanale wentylacyjnym.



Zakres pomiarowy	-50...70 °C
Klasa ochrony	IP54, sonda lub dławica kablowa skierowana w dół
długości	3 m
Dławica kablowa	M16
Sposób montażu	za pomocą kołnierza i sprężyn
Materiały	PBT, PC, PA, stal nierdzewna

TYP	NR KATALOGOWY	
TEKA PT 100	1173130	100 Ω / 0 °C, dokładność pomiaru ±0,3 °C / 0 °C, EN 60751/B
TEKA PT 1000	1174130	1000 Ω / 0 °C, dokładność pomiaru ±0,3 °C / 0 °C (odpowiednik Honeywell, Danfoss)
TEKA NTC 1.8	117E130	1800 Ω / 25 °C, dokładność pomiaru ±0,3 °C / 25 °C (odpowiednik TAC)
TEKA NTC 2.2	1172130	2252 Ω / 25 °C, dokładność pomiaru ±0,25 °C / 25 °C (odpowiednik Johnson)
TEKA NTC 10	1175130	10 kΩ / 25 °C, dokładność pomiaru ±0,2 °C / 25 °C (odpowiednik Trend)
TEKA NTC 10-AN	117H130	10 kΩ / 25 °C, dokładność pomiaru ±0,25 °C / 25 °C (odpowiednik Andover, Delta Controls)
TEKA NTC 10-C	117M130	10 kΩ / 25 °C, dokładność pomiaru ±0,25 °C / 25 °C (odpowiednik Carel)
TEKA NTC 10-KB	117B130	5025 Ω / 25 °C, dokładność pomiaru ±0,5 °C / 25 °C (odpowiednik Satchwell)
TEKA NTC 20	1176130	20 kΩ / 25 °C, dokładność pomiaru ±0,2 °C / 25 °C (odpowiednik Honeywell)
TEKA NI 1000	117C130	1000 Ω / 0 °C, dokładność pomiaru ±0,4 °C / 0 °C (odpowiednik Sauter)
TEKA NI 1000-LG	1178130	1000 Ω / 0 °C, dokładność pomiaru ±0,5 °C / 0 °C (odpowiednik Siemens)
TEKA LL	1177130	przetwornik 2-przewodowy z regulatorem, zasilanie 22...35 Vdc, wyjście 4...20 mA, dokładność ±0,5 °C
TEKA LU	1179130	przetwornik 3-przewodowy z regulatorem, zasilanie 24 Vac/dc, wyjście 0...10 V < 2 mA, dokładność ±0,5 °C
TEKA-M	117Z130	przetwornik z regulatorem i komunikacją Modbus, zasilanie 24 Vac/dc, dokładność pomiaru ±0,5 °C
TE-N V2	1170250	opcjonalny wyświetlacz dla przetworników
ML-SER	1139010	narzędzie do konfiguracji przetwornika

## KANAŁOWE



TEKA-500 to kanałowy czujnik średniej temperatury powietrza, zawierający 4 elementy pomiarowe.

°C

Zakres pomiarowy	-50...70 °C
Klasa ochrony	IP54, sonda lub dławica kablowa skierowana w dół
długości	500 mm
Dławica kablowa	M16
Sposób montażu	za pomocą kołnierza
Materiały	PBT, PC, PA, stal nierdzewna



TYP	NR KATALOGOWY	
TEKA PT 100-500	1173170	100 Ω / 0 °C, dokładność pomiaru ±0,3 °C / 0 °C, EN 60751/B
TEKA PT 1000-500	1174170	1000 Ω / 0 °C, dokładność pomiaru ±0,3 °C / 0 °C (odpowiednik Honeywell, Danfoss)
TEKA NTC 1.8-500	117E170	1800 Ω / 25 °C, dokładność pomiaru ±0,3 °C / 25 °C (odpowiednik TAC)
TEKA NTC 2.2-500	1172170	2252 Ω / 25 °C, dokładność pomiaru ±0,25 °C / 25 °C (odpowiednik Johnson)
TEKA NTC 10-500	1175170	10 kΩ / 25 °C, dokładność pomiaru ±0,2 °C / 25 °C (odpowiednik Trend)
TEKA NTC 10-AN-500	117H170	10 kΩ / 25 °C, dokładność pomiaru ±0,25 °C / 25 °C (odpowiednik Andover, Delta Controls)
TEKA NTC 10-C-500	117M170	10 kΩ / 25 °C, dokładność pomiaru ±0,25 °C / 25 °C (odpowiednik Carel)
TEKA NTC 10-KB-500	117B170	5025 Ω / 25 °C, dokładność pomiaru ±0,5 °C / 25 °C (odpowiednik Satchwell)
TEKA NTC 20-500	1176170	20 kΩ / 25 °C, dokładność pomiaru ±0,2 °C / 25 °C (odpowiednik Honeywell)
TEKA NI 1000-500	117C170	1000 Ω / 0 °C, dokładność pomiaru ±0,4 °C / 0 °C (odpowiednik Sauter)
TEKA NI 1000-LG-500	1178170	1000 Ω / 0 °C, dokładność pomiaru ±0,5 °C / 0 °C (odpowiednik Siemens)
TEKA LL-500	1177170	przetwornik 2-przewodowy z regulatorem, zasilanie 22...35 Vdc, wyjście 4...20 mA, dokładność ±0,5 °C
TEKA LU-500	1179170	przetwornik 3-przewodowy z regulatorem, zasilanie 24 Vac/dc, wyjście 0...10 V < 2 mA, dokładność ±0,5 °C
TEKA-M-500	117Z170	przetwornik z regulatorem i komunikacją Modbus, zasilanie 24 Vac/dc, dokładność pomiaru ±0,5 °C
TE-N V2	1170250	opcjonalny wyświetlacz dla przetworników
ML-SER	1139010	narzędzie do konfiguracji przetwornika

4

## SPALIN



TESK to czujniki temperatury przeznaczone do pomiaru temperatury spalin.

°C

Zakres pomiarowy	0...400 °C
Klasa ochrony	IP54, sonda lub dławica kablowa skierowana w dół
Materiały	odlew siluminowy
Dławica kablowa	PG16
Sposób montażu	R ½" lub za pomocą oddzielnie zamówionego kołnierza
Ciśnienie nominalne	PN16



TYP	NR KATALOGOWY	
TESK PT 100	1173160	100 Ω / 0 °C, dokładność pomiaru ±0,3 °C / 0 °C, EN 60751/B
TESK PT 1000	1174160	1000 Ω / 0 °C, dokładność pomiaru ±0,3 °C / 0 °C (odpowiednik Honeywell, Danfoss)
TESK LL 0/400	1177160	przetwornik 2-przewodowy, zasilanie 22...35 Vdc, wyjście 4...20 mA, dokładność pomiaru ±0,5 °C
TESK LU 0/400	1179160	przetwornik 3-przewodowy, zasilanie 24 Vac/dc, wyjście 0...10 V < 2 mA, dokładność pomiaru ±0,5 °C

# KABLOWE



TEKY4 to czujniki temperatury na kablu do zastosowania w instalacjach HVAC. Ostrona z walcowanej stali nierdzewnej zapewnia solidną ochronę przed wodą i pyłem.

kablowe, IP67, °C

Zakres pomiarowy	-30...80 °C
Czujnik	Ø 4 mm x 30 mm, stal nierdzewna
Klasa ochrony	IP67
Kabel	Ø 3,2 mm x 2,3 m, PVC, dostępne również inne długości



TYP	NR KATALOGOWY	
TEKY4 PT 100	1173330	100 Ω / 0 °C, dokładność ±0,3 °C / 0 °C, EN 60751/B
TEKY4 PT 1000	1174330	1000 Ω / 0 °C, dokładność ±0,3 °C / 0 °C (odpowiednik Danfoss, Honeywell)
TEKY4 NTC 1.8	117E330	1800 Ω / 25 °C, dokładność ±0,3 °C / 25 °C (odpowiednik TAC)
TEKY4 NTC 2.2	1172330	2252 Ω / 25 °C, dokładność ±0,25 °C / 25 °C (odpowiednik Johnson)
TEKY4 NTC 10	1175330	10 kΩ / 25 °C, dokładność ±0,2 °C / 25 °C (odpowiednik Trend)
TEKY4 NTC 10-AN	117H330	10 kΩ / 25 °C, dokładność ±0,25 °C / 25 °C (odpowiednik Andover)
TEKY4 NTC 10-C	117M330	10 kΩ / 25 °C, dokładność ±0,25 °C / 25 °C (odpowiednik Carel)
TEKY4 NTC 10-KB	117B330	5025 Ω / 25 °C, dokładność ±0,5 °C / 25 °C (odpowiednik Satchwell)
TEKY4 NTC 20	1176330	20 kΩ / 25 °C, dokładność ±0,2 °C / 25 °C (odpowiednik Honeywell)
TEKY4 NI 1000	117C330	1000 Ω / 0 °C, dokładność ±0,4 °C / 0 °C (odpowiednik Sauter)
TEKY4 NI 1000-LG	1178330	1000 Ω / 0 °C, dokładność ±0,5 °C / 0 °C (odpowiednik Siemens)
TEKY4 T1	117V330	2226 Ω / 0 °C, dokładność ±0,4 °C / 0 °C
TEKY4 LL	1177330	przetwornik 2-przewodowy z regulatorem, zasilanie 22...35 Vdc, wyjście 4...20 mA, dokładność ±0,5 °C
TEKY4 LU	1179330	przetwornik 3-przewodowy z regulatorem, zasilanie 24 Vac/dc, wyjście 0...10 V < 2 mA, dokładność ±0,5 °C
TEU-N V2	1170270	opcjonalny wyświetlacz do przetworników TEU LL- i TEU LU -
ML-SER	1139010	narzędzie do konfiguracji przetwornika

# KABLOWE



TEKY6S to czujniki temperatury na kablu do zastosowania w instalacjach HVAC. Osłona z walcowanej stali nierdzewnej zapewnia solidną ochronę przed wodą i pyłem.

kablowe, IP67, °C

Zakres pomiarowy	-50...150 °C
Czujnik	Ø 6 mm x 45 mm, stal nierdzewna
Klasa ochrony	IP67
Kabel	Ø 5 mm x 2,3 m, silikon, dostępne również inne długości



TYP	NR KATALOGOWY	
TEKY6S PT 100	1173340	100 Ω / 0 °C, dokładność ±0,3 °C / 0 °C, EN 60751/B
TEKY6S PT 1000	1174340	1000 Ω / 0 °C, dokładność ±0,3 °C / 0 °C (odpowiednik Danfoss, Honeywell)
TEKY6S NTC 10	1175340	10 kΩ / 25 °C, dokładność ±0,2 °C / 25 °C (odpowiednik Trend)
TEKY6S NI 1000	117C340	1000 Ω / 0 °C, dokładność ±0,4 °C / 0 °C (odpowiednik Sauter)
TEKY6S NI 1000-LG	1178340	1000 Ω / 0 °C, dokładność ±0,5 °C / 0 °C (odpowiednik Siemens)
TEKY6S LL	1177340	przetwornik 2-przewodowy z regulatorem, zasilanie 22...35 Vdc, wyjście 4...20 mA, dokładność ±0,5 °C
TEKY6S LU	1179340	przetwornik 3-przewodowy z regulatorem, zasilanie 24 Vac/dc, wyjście 0...10 V < 2 mA, dokładność ±0,5 °C
TEU-N V2	1170270	opcjonalny wyświetlacz do przetworników TEU LL- i TEU LU -
ML-SER	1139010	narzędzie do konfiguracji przetwornika

# KABLOWE



TEKY6 to czujniki temperatury na kablu do zastosowania w instalacjach HVAC. Ostrona z walcowanej stali nierdzewnej zapewnia solidną ochronę przed wodą i pyłem.

kablowe, IP67, °C



Zakres pomiarowy	-30...80 °C
Czujnik	Ø 6 mm x 45 mm, stal nierdzewna
Klasa ochrony	IP67
Kabel	Ø 5 mm x *2.3 m, PVC, dostępne również inne długości

TYP	NR KATALOGOWY	
TEKY6 PT 100	1173320	100 Ω / 0 °C, dokładność ±0,3 °C / 0 °C, EN 60751/B
TEKY6 PT 1000	1174320	1000 Ω / 0 °C, dokładność ±0,3 °C / 0 °C (odpowiednik Danfoss, Honeywell)
TEKY6 NTC 1.8	117E320	1800 Ω / 25 °C, dokładność ±0,3 °C / 25 °C (odpowiednik TAC)
TEKY6 NTC 2.2	1172320	2252 Ω / 25 °C, dokładność ±0,25 °C / 25 °C (odpowiednik Johnson)
TEKY6 NTC 10	1175320	10 kΩ / 25 °C, dokładność ±0,2 °C / 25 °C (odpowiednik Trend)
TEKY6 NTC 10-AN	117H320	10 kΩ / 25 °C, dokładność ±0,25 °C / 25 °C (odpowiednik Andover)
TEKY6 NTC 10-C	117M320	10 kΩ / 25 °C, dokładność ±0,25 °C / 25 °C (odpowiednik Carel)
TEKY6 NTC 10-KB	117B320	5025 Ω / 25 °C, dokładność ±0,5 °C / 25 °C (odpowiednik Satchwell)
TEKY6 NTC 20	1176320	20 kΩ / 25 °C, dokładność ±0,2 °C / 25 °C (odpowiednik Honeywell)
TEKY6 NI 1000	117C320	1000 Ω / 0 °C, dokładność ±0,4 °C / 0 °C (odpowiednik Sauter)
TEKY6 NI 1000-LG	1178320	1000 Ω / 0 °C, dokładność ±0,5 °C / 0 °C (odpowiednik Siemens)
TEKY6 KP 10	117J320	LM235Z, 10 mV/K, 2,98 V / 25 °C
TEKY6 LL	1177320	przetwornik 2-przewodowy z regulatorem, zasilanie 22...35 Vdc, wyjście 4...20 mA, dokładność ±0,5 °C
TEKY6 LU	1179320	przetwornik 3-przewodowy z regulatorem, zasilanie 24 Vac/dc, wyjście 0...10 V < 2 mA, dokładność ±0,5 °C
TEU-N V2	1170270	opcjonalny wyświetlacz do przetworników TEU LL- i TEU LU -
ML-SER	1139010	narzędzie do konfiguracji przetwornika

## KABLOWE, INSTALACJE PODŁOGOWE



*TEL to czujniki do pomiaru temperatury podłogi w instalacjach ogrzewania podłogowego. Czujnik powinien zostać zamontowany w podłodze, w kanale kablowym.*

Zakres pomiarowy	-30...80 °C
Czujnik	Ø 7 mm
Kabel	3 m (LIYY 2 x 0,5), PVC, inne długości dostępne na zamówienie

°C



TYP	NR KATALOGOWY	
TEL PT 100	1173280	100 Ω / 0 °C, dokładność pomiaru ±0,3 °C / 0 °C, EN 60751/B
TEL PT 1000	1174280	1000 Ω / 0 °C, dokładność pomiaru ±0,3 °C / 0 °C (odpowiednik Honeywell, Danfoss)
TEL NTC 1.8	117E280	1800 Ω / 25 °C, dokładność pomiaru ±0,3 °C / 25 °C (odpowiednik TAC)
TEL NTC 2.2	1172280	2252 Ω / 25 °C, dokładność pomiaru ±0,25 °C / 25 °C (odpowiednik Johnson)
TEL NTC 10-AN	117H280	10 kΩ / 25 °C, dokładność pomiaru ±0,25 °C / 25 °C (odpowiednik Andover, Delta Controls)
TEL NTC 10-C	117M280	10 kΩ / 25 °C, dokładność pomiaru ±0,25 °C / 25 °C (odpowiednik Carel)
TEL NI 1000	117C280	1000 Ω / 0 °C, dokładność pomiaru ±0,4 °C / 0 °C (odpowiednik Sauter)
TEL NI 1000-LG	1178280	1000 Ω / 0 °C, dokładność pomiaru ±0,5 °C / 0 °C (odpowiednik Siemens)

4

## KABLOWE, INSTALACJE PODŁOGOWE



*TEL 5M to czujniki do pomiaru temperatury podłogi w instalacjach ogrzewania podłogowego. Czujnik powinien zostać zamontowany w podłodze, w kanale kablowym.*

Zakres pomiarowy	-50...105 °C
Czujnik	Ø 5 mm x 20 mm
Klasa ochrony	IP68
długości	5 m
Kabel	Ø 3 mm x 5 m, 2 x AWG24 (sztywny, podwójna izolacja)

°C



TYP	NR KATALOGOWY	
TEL NTC 10-5M	1175281	10 kΩ / 25 °C, dokładność pomiaru ±0,2 °C / 25 °C (odpowiednik Trend)
TEL NTC 20-5M	1176281	20 kΩ / 25 °C, dokładność pomiaru ±0,2 °C / 25 °C (odpowiednik Honeywell)

# KABLOWE, INSTALACJE GRUNTOWE



TEM to czujnik temperatury przeznaczony do pomiaru temperatury gruntu, chodników, podestów i podjazdów. Czujnik powinien zostać zamontowany, w kanale kablowym.

kablowe, instalacje gruntowe, °C

Zakres pomiarowy	-30...80 °C
Czujnik	Ø 9 mm
Kabel	5 m (PUR 2 x 0,75), inne długości dostępne na zamówienie



TYP	NR KATALOGOWY	
TEM PT 100	1173310	100 Ω / 0 °C, dokładność pomiaru ±0,3 °C / 0 °C, EN 60751/B
TEM PT 1000	1174310	1000 Ω / 0 °C, dokładność pomiaru ±0,3 °C / 0 °C (odpowiednik Honeywell, Danfoss)
TEM NTC 1.8	117E310	1800 Ω / 25 °C, dokładność pomiaru ±0,3 °C / 25 °C (odpowiednik TAC)
TEM NTC 2.2	1172310	2252 Ω / 25 °C, dokładność pomiaru ±0,25 °C / 25 °C (odpowiednik Johnson)
TEM NTC 10	1175310	10 kΩ / 25 °C, dokładność pomiaru ±0,2 °C / 25 °C (odpowiednik Trend)
TEM NTC 10-AN	117H310	10 kΩ / 25 °C, dokładność pomiaru ±0,25 °C / 25 °C (odpowiednik Andover, Delta Controls)
TEM NTC 10-C	117M310	10 kΩ / 25 °C, dokładność pomiaru ±0,25 °C / 25 °C (odpowiednik Carel)
TEM NTC 20	1176310	20 kΩ / 25 °C, dokładność pomiaru ±0,2 °C / 25 °C (odpowiednik Honeywell)
TEM NI 1000	117C310	1000 Ω / 0 °C, dokładność pomiaru ±0,4 °C / 0 °C (odpowiednik Sauter)
TEM NI 1000-LG	1178310	1000 Ω / 0 °C, dokładność pomiaru ±0,5 °C / 0 °C (odpowiednik Siemens)



# POMIESZCZENIOWE



TEHR to pomieszczeniowe czujniki temperatury.

pomieszczeniowe, °C

Zakres pomiarowy	0...50 °C
Klasa ochrony	IP20
Materiały	ABS plastik
Sposób montażu	za pomocą wkrętów na ścianie lub w puszcze montażowej (rozstaw otworów 60 mm)
Wymiary zewnętrzne	86 x 86 x 32 mm



TYP	NR KATALOGOWY	
TEHR PT 100	1173190	100 Ω / 0 °C, dokładność pomiaru ±0,3 °C / 0 °C, EN 60751/B
TEHR PT 1000	1174190	1000 Ω / 0 °C, dokładność pomiaru ±0,3 °C / 0 °C (odpowiednik Honeywell, Danfoss)
TEHR NTC 1.8	117E190	1800 Ω / 25 °C, dokładność pomiaru ±0,3 °C / 25 °C (odpowiednik TAC)
TEHR NTC 2.2	1172190	2252 Ω / 25 °C, dokładność pomiaru ±0,25 °C / 25 °C (odpowiednik Johnson)
TEHR NTC 10	1175190	10 kΩ / 25 °C, dokładność pomiaru ±0,2 °C / 25 °C (odpowiednik Trend)
TEHR NTC 10-AN	117H190	10 kΩ / 25 °C, dokładność pomiaru ±0,25 °C / 25 °C (odpowiednik Andover, Delta Controls)
TEHR NTC 10-C	117M190	10 kΩ / 25 °C, dokładność pomiaru ±0,25 °C / 25 °C (odpowiednik Carel)
TEHR NTC 10-KB	117B190	5025 Ω / 25 °C, dokładność pomiaru ±0,5 °C / 25 °C (odpowiednik Satchwell)
TEHR NTC 20	1176190	20 kΩ / 25 °C, dokładność pomiaru ±0,2 °C / 25 °C (odpowiednik Honeywell)
TEHR NI 1000	117C190	1000 Ω / 0 °C, dokładność pomiaru ±0,4 °C / 0 °C (odpowiednik Sauter)
TEHR NI 1000-LG	1178190	1000 Ω / 0 °C, dokładność pomiaru ±0,5 °C / 0 °C (odpowiednik Siemens)
TEHR KP 10	117J190	LM235Z, 10 mV/K, 2,98 V / 25 °C
TEHR T1	117V190	2226 Ω / 0 °C, dokładność pomiaru ±0,4 °C / 0 °C

## OPCJE

TEHR-K5	1170240	obrotowy przełącznik 5-pozycyjny (1, 2, 3, 0, A) 24 Vac/dc
TEHR-L	1170100	wskaznik LED 24 V
TEHR-S	1170080	przycisk chwilowy (no / nc) 24 Vac/dc
TEHR-N	1170140	wyświetlacz LCD, wejście 0...10 V=0...50 °C

# POMIESZCZENIOWE



TEHR-P to pomieszczeniowe czujniki temperatury wyposażone w potencjometr do zadawania wartości temperatury.

pomieszczeniowe z zadajnikiem, °C

Zakres pomiarowy	0...50 °C
Klasa ochrony	IP20
Materiały	ABS plastik
Sposób montażu	za pomocą wkrętów na ścianie lub w puszcze montażowej (rozstaw otworów 60 mm)
Wymiary zewnętrzne	86 x 86 x 32 mm



TYP	NR KATALOGOWY	
TEHR PT 100-P	1173230	100 Ω / 0 °C, dokładność pomiaru ±0,3 °C / 0 °C, EN 60751/B
TEHR PT 1000-P	1174230	1000 Ω / 0 °C, dokładność pomiaru ±0,3 °C / 0 °C (odpowiednik Honeywell, Danfoss)
TEHR NTC 1.8-P	117E230	1800 Ω / 25 °C, dokładność pomiaru ±0,3 °C / 25 °C (odpowiednik TAC)
TEHR NTC 2.2-P	1172230	2252 Ω / 25 °C, dokładność pomiaru ±0,25 °C / 25 °C (odpowiednik Johnson)
TEHR NTC 10-AN-P	117H230	10 kΩ / 25 °C, dokładność pomiaru ±0,25 °C / 25 °C (odpowiednik Andover, Delta Controls)
TEHR NTC 10-C-P	117M230	10 kΩ / 25 °C, dokładność pomiaru ±0,25 °C / 25 °C (odpowiednik Carel)
TEHR NTC 10-P	1175230	10 kΩ / 25 °C, dokładność pomiaru ±0,2 °C / 25 °C (odpowiednik Trend)
TEHR NTC 20-P	1176230	20 kΩ / 25 °C, dokładność pomiaru ±0,2 °C / 25 °C (odpowiednik Honeywell)
TEHR NI 1000-LG-P	1178230	1000 Ω / 0 °C, dokładność pomiaru ±0,5 °C / 0 °C (odpowiednik Siemens)
TEHR NI 1000-P	117C230	1000 Ω / 0 °C, dokładność pomiaru ±0,4 °C / 0 °C (odpowiednik Sauter)
TEHR KP 10-P	117J230	LM235Z, 10 mV/K, 2,98 V / 25 °C

## OPCJE

TEHR-K5	1170240	obrotowy przełącznik 5-pozycyjny (1. 2 .3. 0. A) 24 Vac/dc
TEHR-L	1170100	wskaźnik LED 24 V
TEHR-S	1170080	przycisk chwilowy (no / nc) 24 Vac/dc
TEHR-N	1170140	wyświetlacz LCD, wejście 0...10 V=0...50 °C

# PRZETWORNIKI TEMPERATURY



TEHR LL (2-przewodowy, 4...20 mA) i TEHR LU (3-przewodowy, 0...10 V) to przetworniki temperatury przeznaczone do pracy w suchych pomieszczeniach. Zakres pomiarowy jest wybierany za pomocą zwerek. W przetworniku TEHR-M wartość pomiaru jest dostępna jednocześnie na wyjściu analogowym 0...10 V oraz po protokole Modbus.

°C



4

Zakres pomiarowy	0...50 °C
Dokładność pomiarowy	±0,5 °C w 0 °C
Czujnik	Pt1000 EN 60751/B
Klasa ochrony	IP20
Materiały	ABS plastik
Temperatura otoczenia	0...50 °C
Sposób montażu	za pomocą wkrętów na ścianie lub w puszcze montażowej (rozstaw otworów 60 mm)
Wymiary zewnętrzne	86 x 86 x 32 mm

TYP	NR KATALOGOWY	
TEHR LL	1177190	przetwornik 2-przewodowy, zasilanie 22...35 Vdc, wyjście 4...20 mA
TEHR LL-N	1177191	przetwornik 2-przewodowy, zasilanie 22...35 Vdc, wyjście 4...20 mA z wyświetlaczem
TEHR LU	1179190	przetwornik 3-przewodowy, zasilanie 24 Vac/dc, wyjście 0...10 V < 2 mA
TEHR LU-PU	1179350	przetwornik 3-przewodowy, zasilanie 24 Vac/dc, wyjście 0...10 V < 2 mA; z potencjometrem aktywnym 0...10 V
TEHR LU-PU-N	1179351	przetwornik 3-przewodowy, zasilanie 24 Vac/dc, wyjście 0...10 V < 2 mA; z wyświetlaczem i potencjometrem aktywnym 0...10V
TEHR LU-N	1179191	przetwornik 3-przewodowy, zasilanie 24 Vac/dc, wyjście 0...10 V < 2 mA z wyświetlaczem
TEHR-M	117Z190	przetwornik 3-przewodowy, zasilanie 24 Vac/dc, wyjście 0...10 V < 2 mA, z komunikacją Modbus RTU
TEHR-M-PU	117Z350	przetwornik 3-przewodowy, zasilanie 24 Vac/dc, wyjście 0...10 V < 2 mA; z potencjometrem aktywnym 0...10 V i komunikacją Modbus
TEHR-M-PU-N	117Z351	pomieszczeniowy przetwornik temperatury z wyświetlaczem, komunikacją Modbus i potencjometrem z wyjściem 0...10 V
TEHR-M-N	117Z191	przetwornik 3-przewodowy, zasilanie 24 Vac/dc, wyjście 0...10 V < 2 mA, z komunikacją Modbus i wyświetlaczem
ML-SER	1139010	narzędzie do konfiguracji przetwornika

## OPCJE

TEHR-K5	1170240	obrotowy przełącznik 5-pozycyjny (1, 2, 3, 0, A) 24 Vac/dc
TEHR-K5R	1170241	obrotowy przełącznik 5-pozycyjny z rezystorami wyjście
TEHR-P	1170120	potencjometr pasywny (nieдоступna dla modeli z komunikacją Modbus)
TEHR-N V2	1170260	wyświetlacz LCD

## POMIESZCZENIOWE



TEHU to pomieszczeniowe czujniki temperatury przeznaczone do montażu podtynkowego.

°C

Zakres pomiarowy	0...50 °C
Klasa ochrony	IP20
Materiały	ABS plastik
Sposób montażu	w puszcze montażowej



TYP	NR KATALOGOWY	
TEHU PT 100	1173150	100 Ω / 0 °C, dokładność pomiaru ±0,3 °C / 0 °C EN 60751/B
TEHU PT 1000	1174150	1000 Ω / 0 °C, dokładność pomiaru ±0,3 °C / 0 °C (odpowiednik Honeywell, Danfoss)
TEHU NTC 1.8	117E150	1800 Ω / 25 °C, dokładność pomiaru ±0,3 °C / 25 °C (odpowiednik TAC)
TEHU NTC 2.2	1172150	2252 Ω / 25 °C, dokładność pomiaru ±0,25 °C / 25 °C (odpowiednik Johnson)
TEHU NTC 10	1175150	10 kΩ / 25 °C, dokładność pomiaru ±0,2 °C / 25 °C (odpowiednik Trend)
TEHU NTC 10-AN	117H150	10 kΩ / 25 °C, dokładność pomiaru ±0,25 °C / 25 °C (odpowiednik Andover, Delta Controls)
TEHU NTC 10-C	117M150	10 kΩ / 25 °C, dokładność pomiaru ±0,25 °C / 25 °C (odpowiednik Carel)
TEHU NTC 10-KB	117B150	5025 Ω / 25 °C, dokładność pomiaru ±0,5 °C / 25 °C (odpowiednik Satchwell)
TEHU NTC 20	1176150	20 kΩ / 25 °C, dokładność pomiaru ±0,2 °C / 25 °C (odpowiednik Honeywell)
TEHU NI 1000	117C150	1000 Ω / 0 °C, dokładność pomiaru ±0,4 °C / 0 °C (odpowiednik Sauter)
TEHU NI 1000-LG	1178150	1000 Ω / 0 °C, dokładność pomiaru ±0,5 °C / 0 °C (odpowiednik Siemens)
TEHU KP 10	117J150	LM235Z, 10 mV/K, 2,98 V / 25 °C

4

## ZEWNĘTRZNE



TEU to czujniki temperatury przeznaczone do pracy na zewnątrz budynków.

°C

Zakres pomiarowy	-50...50 °C
Klasa ochrony	IP54, kablowa w dół
Dławnica kablowa	M16
Sposób montażu	za pomocą wkrętów na ścianie lub uchwytach zewnętrznych
Materiały	PBT, PC, PA



TYP	NR KATALOGOWY	
TEU PT 100	1173090	100 Ω / 0 °C, dokładność pomiaru ±0,3 °C / 0 °C, EN 60751/B
TEU PT 1000	1174090	1000 Ω / 0 °C, dokładność pomiaru ±0,3 °C / 0 °C (odpowiednik Honeywell, Danfoss)
TEU NTC 1.8	117E090	1800 Ω / 25 °C, dokładność pomiaru ±0,3 °C / 25 °C (odpowiednik TAC)
TEU NTC 2.2	1172090	2252 Ω / 25 °C, dokładność pomiaru ±0,25 °C / 25 °C (odpowiednik Johnson)
TEU NTC 10	1175090	10 kΩ / 25 °C, dokładność pomiaru ±0,2 °C / 25 °C (odpowiednik Trend)
TEU NTC 10-AN	117H090	10 kΩ / 25 °C, dokładność pomiaru ±0,25 °C / 25 °C (odpowiednik Andover, Delta Controls)
TEU NTC 10-C	117M090	10 kΩ / 25 °C, dokładność pomiaru ±0,25 °C / 25 °C (odpowiednik Carel)
TEU NTC 10-KB	117B090	5025 Ω / 25 °C, dokładność pomiaru ±0,5 °C / 25 °C (odpowiednik Satchwell)
TEU NTC 20	1176090	20 kΩ / 25 °C, dokładność pomiaru ±0,2 °C / 25 °C (odpowiednik Honeywell)
TEU NI 1000	117C090	1000 Ω / 0 °C, dokładność pomiaru ±0,4 °C / 0 °C (odpowiednik Sauter)
TEU NI 1000-LG	1178090	1000 Ω / 0 °C, dokładność pomiaru ±0,5 °C / 0 °C (odpowiednik Siemens)
TEU KP 10	117J090	LM235Z, 10 mV/K, 2,98 V / 25 °C
TEU T1	117V090	2226 Ω / 0 °C, dokładność pomiaru ±0,4 °C / 0 °C

## PRZETWORNIKI TEMPERATURY



TEU LL i TEU LU to przetworniki temperatury przeznaczone do pracy na zewnątrz budynków.

°C

Zakres pomiarowy	-50...50, -50...150, 0...50, 0...100 °C
Dokładność pomiarowy	±0,5 °C (0 °C)
Czujnik	Pt1000 EN 60751/B
Klasa ochrony	IP54, kablowa w dół
Temperatura otoczenia	-30...60 °C
Dławnica kablowa	M16
Sposób montażu	za pomocą wkrętów na ścianie lub uchwytych zewnętrznych
Materiały	PBT, PC, PA
Wymiary zewnętrzne	115 x 115 x 45 mm



TYP	NR KATALOGOWY	
TEU LL	1177090	przetwornik 2-przewodowy, zasilanie 22...35 Vdc, wyjście 4...20 mA, dokładność pomiaru ±0,5 °C
TEU LU	1179090	przetwornik 3-przewodowy, zasilanie 24 Vac/dc, wyjście 0...10 V < 2 mA, dokładność pomiaru ±0,5 °C
TEU-N V2	1170270	opcjonalny wyświetlacz do przetworników TEU LL- i TEU LU -
ML-SER	1139010	narzędzie do konfiguracji przetwornika

4

## PRZEMYSŁOWE



TES to czujniki temperatury w obudowie o klasie szczelności IP67, przeznaczone do pracy w środowiskach zapyłonych, gorących i wilgotnych (przemysłowych).

IP67, °C

Zakres pomiarowy	-50...120 °C
Klasa ochrony	IP67, kablowa w dół
Materiały	odlew siluminowy
Dławnica kablowa	PG11
Sposób montażu	za pomocą wkrętów na ścianie



TYP	NR KATALOGOWY	
TES PT 100	1173100	100 Ω / 0 °C, dokładność pomiaru ±0,3 °C / 0 °C, EN 60751/B
TES PT 1000	1174100	1000 Ω / 0 °C, dokładność pomiaru ±0,3 °C / 0 °C (odpowiednik Honeywell, Danfoss)
TES NTC 1.8	117E100	1800 Ω / 25 °C, dokładność pomiaru ±0,3 °C / 25 °C (odpowiednik TAC)
TES NTC 2.2	1172100	2252 Ω / 25 °C, dokładność pomiaru ±0,25 °C / 25 °C (odpowiednik Johnson)
TES NTC 10	1175100	10 kΩ / 25 °C, dokładność pomiaru ±0,2 °C / 25 °C (odpowiednik Trend)
TES NTC 10-AN	117H100	10 kΩ / 25 °C, dokładność pomiaru ±0,25 °C / 25 °C (odpowiednik Andover, Delta Controls)
TES NTC 10-C	117M100	10 kΩ / 25 °C, dokładność pomiaru ±0,25 °C / 25 °C (odpowiednik Carel)
TES NTC 10-KB	117B100	5025 Ω / 25 °C, dokładność pomiaru ±0,5 °C / 25 °C (odpowiednik Satchwell)
TES NTC 20	1176100	20 kΩ / 25 °C, dokładność pomiaru ±0,2 °C / 25 °C (odpowiednik Honeywell)
TES NI 1000	117C100	1000 Ω / 0 °C, dokładność pomiaru ±0,4 °C / 0 °C (odpowiednik Sauter)
TES NI 1000-LG	1178100	1000 Ω / 0 °C, dokładność pomiaru ±0,5 °C / 0 °C (odpowiednik Siemens)
TES KP 10	117J100	LM235Z, 10 mV/K, 2,98 V / 25 °C