

Przełączniki instalacyjne



 **relpol**® S.A.

Przełączniki elektromagnetyczne serii MT-PI-... w obudowach modułu instalacyjnego, przeznaczone do bezpośredniego montażu na szynie 35 mm wg PN-EN 60715.



Przełączniki spełniają wymogi dyrektywy REACH i RoHS. Posiadają następujące uznania i certyfikaty:

CE

MT-PI-... 290

MT-PI-...

przełączniki instalacyjne



- Przełączniki instalacyjne - elektromagnetyczne • Cewki AC, DC i AC/DC
- Obudowa - moduł instalacyjny, szerokość 17,5 mm • Obciążenie AC1 do 16 A / 250 V (wersje 1P, 1Z) oraz do 8 A / 250 V (wersje 2P, 2Z)
- Wskaźnik zadziałania, świetlny (diody LED zielone) - napięcie zasilania
- Aplikacje: automatyka budynków - we współpracy z zegarami sterującymi, wyłącznikami, przyciskami sterowniczymi; instalacje elektryczne; automatyka przemysłowa i energetyczna; rozdzielnice aparatury modułowej • Uznanie, certyfikaty, dyrektywy: **CE**

Dane styków

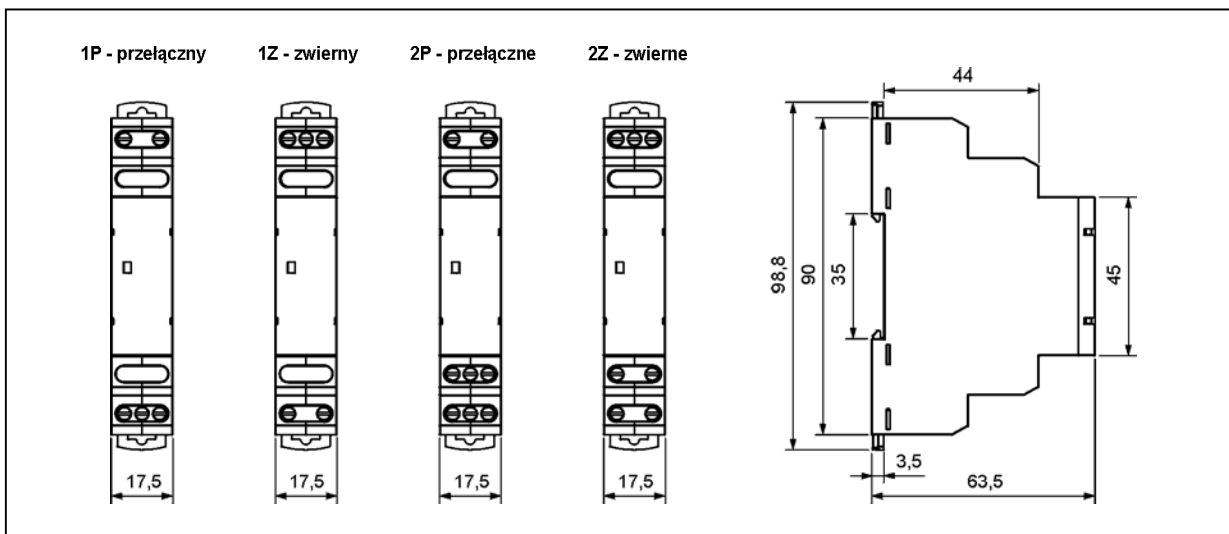
Liczba i rodzaj zestyków	1P, 1Z	2P, 2Z
Materiał styków	AgSnO₂	
Maksymalne napięcie zestyków	400 V AC / 300 V DC	
Minimalne napięcie zestyków	10 V	
Znamionowy prąd obciążenia w kategorii	AC1 DC1	8 A / 250 V AC 8 A / 24 V DC
Minimalny prąd zestyków	10 mA	
Maksymalny prąd załączania	30 A 1	15 A
Obciążalność prądowa trwała zestyku	16 A	8 A
Maksymalna moc łączeniowa w kategorii	AC1	2 000 VA
Minimalna moc łączeniowa	1 W	
Rezystancja zestyków	≤ 100 mΩ	
Maksymalna częstość łączeń	600 cykli/h 72 000 cykli/h	
	• przy obciążeniu znamionowym w kategorii AC1 • bez obciążenia	
Dane cewki		
Napięcie znamionowe	• wersje 1P, 2P 50/60 Hz AC DC	24, 115, 230 V 12, 24, 48 V
	• wersje 1Z, 2Z 50 Hz AC AC: 50 Hz AC/DC	230 V 12, 24, 48, 115 V
Napięcie odpadowe	AC: ≥ 0,15 U _n	DC: ≥ 0,05 U _n
Roboczy zakres napięcia zasilania	0,85...1,1 U _n AC: 50/60 Hz	patrz Tabele 2, 3, 4
Znamionowy pobór mocy	• wersje 1P, 2P AC DC DC	≤ 1,0 VA 115 V AC, 230 V AC, AC: 50 Hz ≤ 0,5 W 12 V DC ≤ 0,65 W 24 V DC, 48 V DC
	• wersje 1Z, 2Z AC AC/DC AC/DC	≤ 5,5 VA 230 V AC, AC: 50 Hz ≤ 0,75 VA / 0,75 W 12 V AC/DC, AC: 50 Hz ≤ 0,65 VA / 0,65 W 24 V AC/DC, 48 V AC/DC, 115 V AC/DC, AC: 50 Hz
Dane izolacji wg PN-EN 60664-1		
Znamionowe napięcie izolacji	250 V AC	
Znamionowe napięcie udarowe	4 000 V 1,2 / 50 μs	
Kategoria przepięciowa	II	
Stopień zanieczyszczenia izolacji	1	
Klasa palności	płytki stykowa: V-0 obudowa: V-1 wg UL94	
Napięcie probiercze	• pomiędzy cewką a stykami	3 000 V AC zestyki 1P i 2P, typ izolacji: podstawowa 4 000 V AC zestyki 1Z i 2Z, typ izolacji: wzmocniona
	• przerwy zestykowej	1 000 V AC rodzaj przerwy: oddzielenie niepełne
	• pomiędzy torami prądowymi	2 000 V AC zestyki 2P, typ izolacji: podstawowa 2 500 V AC zestyki 2Z, typ izolacji: podstawowa
Pozostałe dane		
Czas zadziałania / powrotu (wartości typowe)	15 ms / 20 ms	
Trwałość mechaniczna (cykle)	> 10 ⁷	
Wymiary (a x b x h)	90 2 x 17,5 x 63,5 mm	
Masa	60 g	65 g
Temperatura otoczenia (bez kondensacji i/lub oblodzenia)	• składowania • pracy	-40...+70 °C -20...+45 °C
Stopień ochrony obudowy	IP 20	wg PN-EN 60529
Wilgotność względna	do 90%	
Odporność na udary	15 g	
Odporność na wibracje (zestyk zwierny / rozwierny)	9 g / 5 g 10...150 Hz	

Dane zaznaczone pogrubionym drukiem dotyczą standardowych wykonania przełączników.

1 UL tylko dla 15 A.

2 Długość z zaczepekami na szynę 35 mm: 98,8 mm.

Wymiary



Schematy połączeń

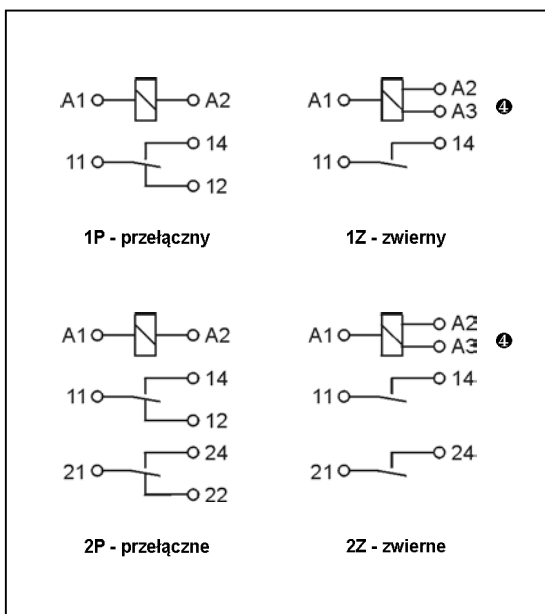


Tabela kodów

Tabela 1

Kod przełącznika instalacyjnego		Znamionowe napięcie cewki
z zestykiem 1P	z zestykami 2P	
MT-PI-17S-11-1012	MT-PI-17S-12-1012	12 V DC
MT-PI-17S-11-1024	MT-PI-17S-12-1024	24 V DC
MT-PI-17S-11-1048	MT-PI-17S-12-1048	48 V DC
MT-PI-17S-11-5024	MT-PI-17S-12-5024	24 V AC 50/60 Hz
MT-PI-17S-11-5115	MT-PI-17S-12-5115	115 V AC 50/60 Hz
MT-PI-17S-11-5230	MT-PI-17S-12-5230	230 V AC 50/60 Hz
z zestykiem 1Z	z zestykami 2Z	
MT-PI-17S-21-8012	MT-PI-17S-22-8012	12 V AC/DC
MT-PI-17S-21-8048	MT-PI-17S-22-8048	48 V AC/DC
MT-PI-17S-21-8115	MT-PI-17S-22-8115	115 V AC/DC
MT-PI-17S-21-9024	MT-PI-17S-22-9024	24 V AC/DC
Ⓜ	Ⓜ	230 V AC 50 Hz

Ⓜ Wybór napięcia zasilania przez podłączenie przewodów:
24 V AC/DC - do zacisków A1-A2; 230 V AC - do zacisków A1-A3.

Ⓜ Zacisk A3 występuje tylko w wersjach MT-PI-17S-21-9024, MT-PI-17S-22-9024; wykorzystywany jest do zasilania przełączników napięciem znamionowym 230 V AC 50 Hz - podłączenie do zacisków A1-A3.

Montaż

Przełączniki MT-PI-... przeznaczone są do bezpośredniego montażu na szynie 35 mm wg PN-EN 60715. Położenie pracy - dowolne. **Połączenia:** maks. przekrój przewodów: 1 x 2,5 mm² / 2 x 1,5 mm² (1 x 14 / 2 x 16 AWG), długość odizolowania przewodów: 6,5 mm, maks. moment dokręcenia zacisku: 0,6 Nm.



Dwa zaczepy:
prosty montaż na szynie 35 mm,
solidne zaczeplenie (górną i dół).



Dioda LED zielona:
sygnalizacja stanu pracy
przełącznika.

Dane cewki - wykonanie napięciowe, zasilanie prądem stałym (zestyki 1P, 2P)

Tabela 2

Kod cewki	Napięcie znamionowe V DC	Roboczy zakres napięcia zasilania V DC	
		min. (przy 20 °C)	maks. (przy 55 °C)
1012	12	10,2	13,2
1024	24	20,4	26,4
1048	48	40,8	52,8

Dane cewki - wykonanie napięciowe, zasilanie prądem przemiennym 50/60 Hz (zestyki 1P, 2P)

Tabela 3

Kod cewki	Napięcie znamionowe V AC	Roboczy zakres napięcia zasilania V AC	
		min. (przy 20 °C)	maks. (przy 55 °C)
5024	24	20,4	26,4
5115	115	97,8	126,5
5230	230	195,5	253,0

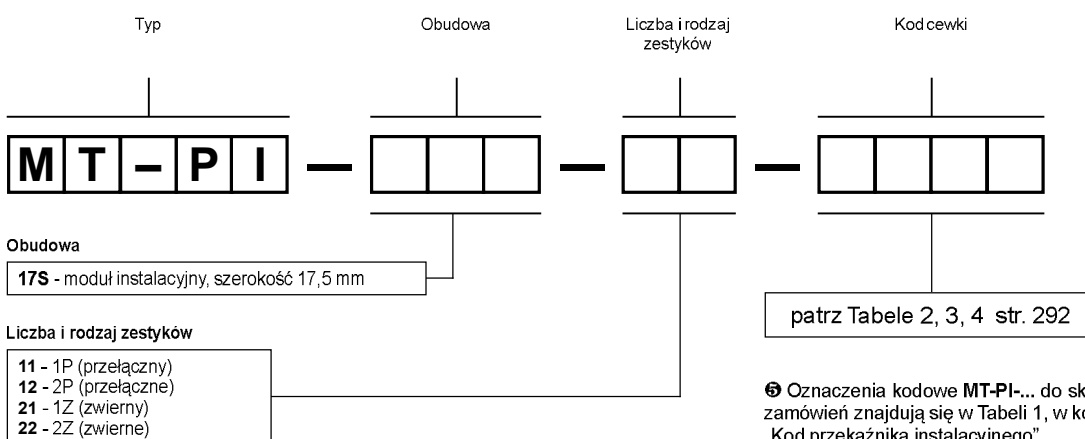
Dane cewki - wykonanie napięciowe, zasilanie prądem stałym i przemiennym 50 Hz (zestyki 1Z, 2Z)

Tabela 4

Kod cewki	Napięcie znamionowe V AC/DC	Roboczy zakres napięcia zasilania V AC/DC	
		min. (przy 20 °C)	maks. (przy 55 °C)
8012	12	10,2	13,2
9024 Ⓢ	24 V AC/DC Ⓢ	20,4	26,4
	230 V AC Ⓢ	195,5	253,0
8048	48	40,8	52,8
8115	115	97,8	126,5

Ⓢ Wybór napięcia zasilania przez podłączenie przewodów: 24 V AC/DC - do zacisków A1-A2; 230 V AC - do zacisków A1-A3.

Oznaczenia kodowe do zamówień Ⓢ



Przykład kodowania Ⓢ:

MT-PI-17S-22-9024 przełącznik MT-PI-..., obudowa - moduł instalacyjny, szerokość 17,5 mm, dwa zestyki zwierny, materiał styków AgSnO₂, napięcie cewki 230 V AC 50 Hz lub 24 V AC/DC AC: 50 Hz Ⓢ

Przełączniki programowalne



 **relpol**® S.A.

Przełączniki programowalne NEED oferowane są w wersjach: 8 wejść / 4 wyjścia przełącznikowe lub tranzystorowe, 16 wejść / 8 wyjść przełącznikowych lub tranzystorowych; z wyświetlaczem LCD, bez wyświetlacza.



Napięcia zasilające: 12 V DC, 24 V DC, 220 V DC, 230 V AC; programowanie: LAD, STL; wskaźniki LED stanu przełącznika oraz wejść / wyjść; przeznaczone do bezpośredniego montażu na szynie 35 mm wg PN-EN 60715 lub na płycie montażowej.



NEED-MODBUS: moduły komunikacji NEED Master / ModBus RTU Slave; przeznaczone do współpracy z przełącznikami NEED; do bezpośredniego montażu na szynie 35 mm wg PN-EN 60715.



Przełączniki spełniają wymogi dyrektywy RoHS. Posiadają następujące uznania i

CE ENEC

NEED-...-08-4-...	294
NEED-...-16-8-...	298
NEED-MODBUS	304